

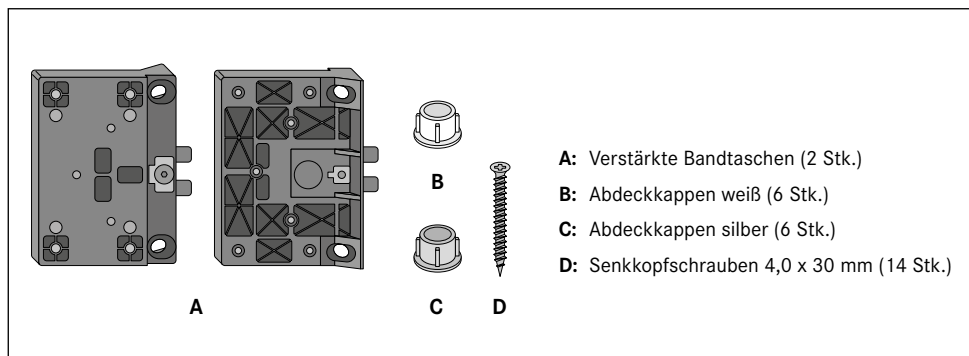
Umrüstanleitung verstärkte Bandtasche B9-120-7L

1. Vor der Montage

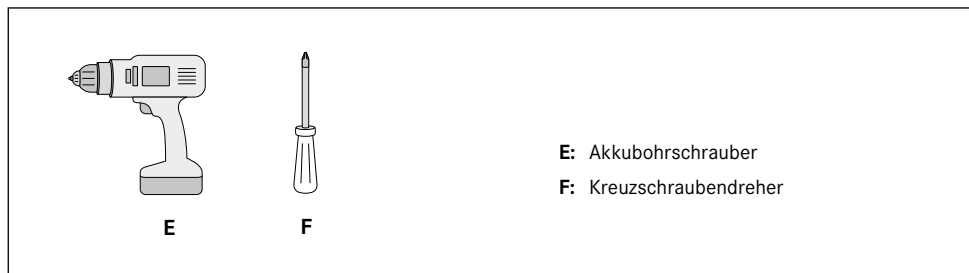
❗ Bitte beachten Sie ...

- Prüfen Sie, ob Ihre Lieferung vollständig ist.
- Prüfen Sie alle Elemente vor der Montage auf Vollständigkeit, richtige Ausführung und offene Mängel.
- Fehler und offene Mängel können Sie nur unmittelbar nach der Lieferung beanstanden.

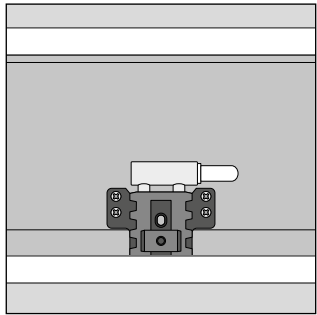
Lieferumfang



Benötigtes Werkzeug

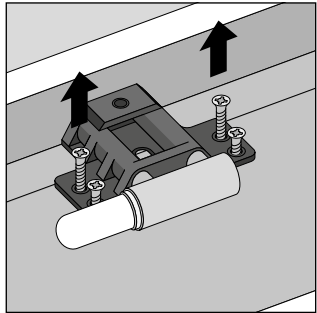


2. Zusammenbau



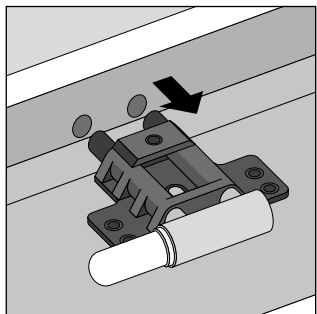
1

Nehmen Sie die Bandseite der Zarge aus der Verpackung und legen Sie diese mit der Sichtfläche auf eine saubere Unterlage



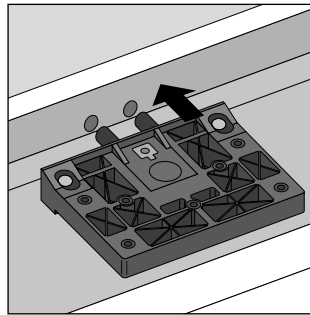
2

Entfernen Sie jetzt aus den werkseitig vormontierten Bandtaschen die Befestigungsschrauben. Das können 2 oder 4 Stück pro Bandtasche sein



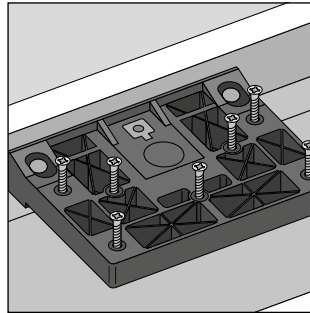
3

Ziehen Sie jetzt die Bandtaschen aus der vormontierten Position.



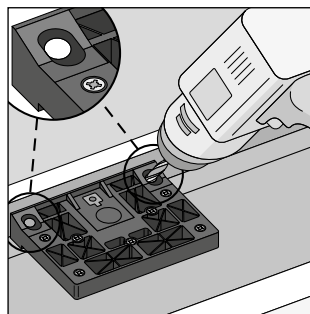
4

Positionieren Sie jetzt die verstärkte Bandtasche an gleicher Stelle. Schieben Sie die beiden Röhren durch die 2 vorhandenen Löcher in der Falzbekleidung fest gegen die Rückseite der Bekleidung (Falzbekleidung).



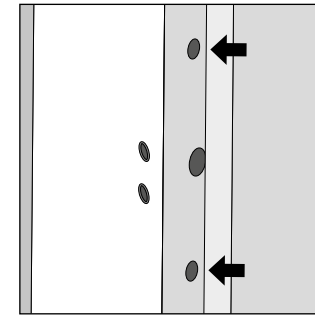
5

Verschrauben Sie nun die verstärkten Bandtaschen mit den im Lieferumfang enthaltenen Senkkopfschrauben.



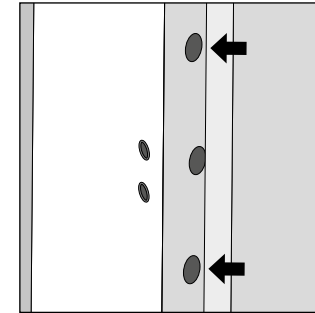
6

Für den Fall, dass die Zarge mit der Wand verdübelt / verschraubt werden soll, bohren Sie vorsichtig von der Rückseite der Futterplatte mit einem dünnen Bohrer (5 mm) durch die vorhandenen beiden Löcher in der Bandtasche.



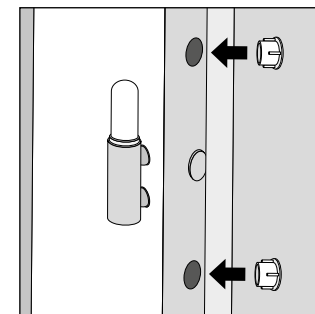
7

Diese kleinen Löcher dienen als Hilfestellung. Sie befinden sich nun an der korrekten Position im Zargenfalz, um im nächsten Schritt vergrößert zu werden.



8

Vergrößern Sie nun die Löcher mit einem 10 mm Bohrer, um die Zarge mit der Wand zu verdübeln / verschrauben. Sollten Sie dickere Schrauben verwenden, passen Sie den \varnothing des Bohrers an die Schraubengröße an.



9

Verschließen Sie nun die Bohrlöcher mit den mitgelieferten Abdeckkappen, passend für \varnothing 10 mm.

2er Set verstärkte Bandtasche B9-120-7L

Für ein gutes Gefühl



- ❗ **ACHTUNG:** Diese Bandtasche kann nur für Zargen ab einer Mindestwandstärke von 100 mm verwendet werden.

Die verstärkte Kunststoffbandtasche B9-120-7L sorgt für ein sicheres Gefühl bei Türen mit stärkerer Beanspruchung und einem Gewicht über 35 kg.

Die Standardbandtasche der Zarge wird (vor der Montage der Zarge) gegen die verstärkte Bandtasche getauscht. Diese ist bauseits jeweils 7-fach zu verschrauben.