

Verbindliche Maßangaben zur Fertigung

Türblatt oder Zarge nach Maß gefertigt:

Bitte jeweils ein Formular je Sondertür oder Sonderzarge ausfüllen.

✍ Das Aufmaßblatt bitte vollständig und in der vorgegebenen Weise ausfüllen. Rückfragen verlängern die Lieferzeit.

Auftragsnummer

Datum

Kommission/Raumbezeichnung

Händler

Unterschrift Kunde

Allgemeine Angaben

Türmodell

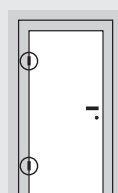
Mittellage

Oberfläche

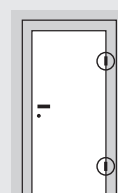
DIN-Richtung

✕ Bitte Zutreffendes ankreuzen

DIN Links



DIN Rechts



A Aufmaßplan Türblatt

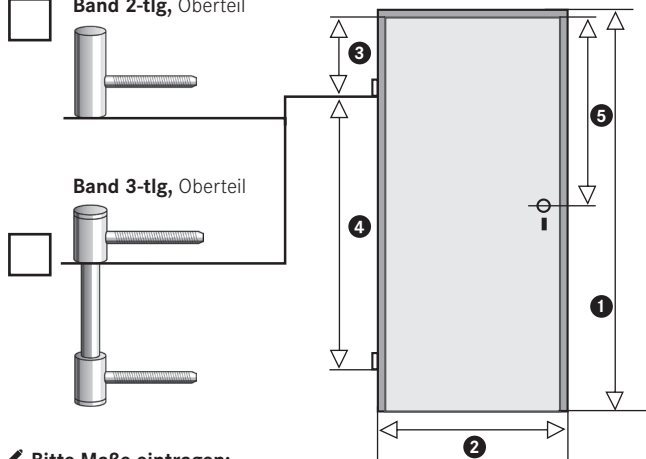
Hiermit bestelle ich eine Zarge zu meinem vorhandenen Türblatt



! Die Kantenausprägungen sind abhängig vom Modell / Oberfläche

Band 2-tlg, Oberteil

Band 3-tlg, Oberteil



✍ Bitte Maße eintragen:

1 Türhöhe (Außenmaß):

Gemessen von der Oberkante (Außenmaß inkl. Falz) Türblatt bis Unterkante Türblatt.

mm

4 Abstand Bandbezugskanten:

Gemessen von Unterkante bis Unterkante der beiden Bandoberteile am Türblatt.

mm

2 Türbreite (Außenmaß):

Gemessen von Außenkante (inkl. Falz) zu Außenkante des Türblattes in der Breite.

mm

5 Falz bis Mitte Drücker:

Gemessen vom oberen Falz bis Mitte Drücker (Vierkantnuss im Schloss).
Hinweis: Wir empfehlen, die vorhandene Drückergarnitur vorher zu entfernen.

mm

3 Falz bis Bandbezugskante:

Gemessen vom oberen Falz bis Unterkante Bandoberteil. Siehe dazu Detaildarstellung.

mm

6 Wandstärke:

Gemessen an der breitesten Stelle der Mauer. Hinweis: Wir empfehlen, die vorhandene Zarge vorher zu entfernen.

mm

B Aufmaßplan Zarge

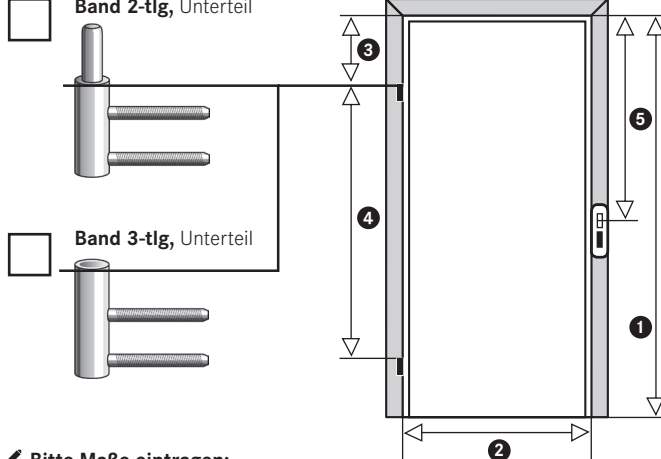
Hiermit bestelle ich ein Türblatt zu meiner vorhandenen Zarge



! Die Kantenausprägungen sind abhängig vom Modell / Oberfläche

Band 2-tlg, Unterteil

Band 3-tlg, Unterteil



✍ Bitte Maße eintragen:

1 Falzmaß (Zargenfalzhöhe):

Gemessen wird im Falz der Zarge (oben) bis Oberkante fertiger Fußboden. Beachten Sie evtl. neuen Bodenbelag, da sich dadurch die Höhe verändern kann.

mm

4 Abstand Bandbezugskanten:

Gemessen von Oberkante bis Oberkante der beiden Bandunterteile an der Zarge.

mm

2 Falzmaß (Zargenfalzbreite):

Gemessen wird die Zargenfalzbreite.
Profitipp: Messen Sie an min. 3 Stellen und tragen das kleinste Maß ein.

mm

5 Falz bis Mitte Falle:

Gemessen wird im Falz der Zarge (oben) bis Mitte der Fallenöffnung (obere Öffnung des Schließbleches).

mm

3 Falz bis Bandbezugskante:

Gemessen wird im Falz der Zarge (oben) bis Oberkante Bandunterteil. Siehe dazu Detaildarstellung.

mm